

(19) 日本国特許庁(JP)

(12) 特 許 公 報(B2)

(11) 特許番号

特許第3852854号

(P3852854)

(45) 発行日 平成18年12月6日(2006.12.6)

(24) 登録日 平成18年9月15日(2006.9.15)

(51) Int. Cl.		F I			
G06F	3/02	(2006.01)	G06F	3/02	A
G06F	3/023	(2006.01)	G06F	3/023	340Z
G06F	3/033	(2006.01)	G06F	3/033	330A

請求項の数 3 (全 20 頁)

(21) 出願番号	特願2005-133824 (P2005-133824)	(73) 特許権者	300078361
(22) 出願日	平成17年5月2日(2005.5.2)		株式会社齋藤繁建築研究所
(62) 分割の表示	特願平10-12010の分割		東京都新宿区西新宿4丁目32番地11号
原出願日	平成10年1月6日(1998.1.6)		セントピラ永谷1111号
(65) 公開番号	特開2005-285140 (P2005-285140A)	(74) 代理人	100116805
(43) 公開日	平成17年10月13日(2005.10.13)		弁理士 上山 浩
審査請求日	平成17年5月20日(2005.5.20)	(74) 代理人	230108316
早期審査対象出願			弁護士 川井 信之
		(72) 発明者	齋藤憲彦
			東京都新宿区西新宿4丁目32番地11号
			セントピラ永谷
			1111号
		審査官	圓道 浩史

最終頁に続く

(54) 【発明の名称】 接触操作型入力装置およびその電子部品

(57) 【特許請求の範囲】

【請求項1】

リング状である軌跡上に連続してタッチ位置検出センサーが配置されたタッチ位置検知手段と、

接点のオンまたはオフを行うプッシュスイッチ手段とを有し、

前記タッチ位置検知手段におけるタッチ位置検出センサーが連続して配置される前記軌跡に沿って、前記プッシュスイッチ手段が配置され、かつ、

前記タッチ位置検知手段におけるタッチ位置検出センサーが連続して配置される前記軌跡上における押下により、前記プッシュスイッチ手段の接点のオンまたはオフが行われることを特徴とする接触操作型入力装置。

【請求項2】

請求項1記載の接触操作型入力装置であって、前記プッシュスイッチが4つであることを特徴とする接触操作型入力装置。

【請求項3】

請求項1または請求項2記載の接触操作型入力装置を用いた小型携帯装置。

【発明の詳細な説明】

【技術分野】

【0001】

本発明は、主として各種電子機器のリモートコントローラや携帯用小型電子機

10

20

器に使用され、主に指等の接触を検知して指先の移動による変移情報を入力する接触操作型入力装置と、接触操作スイッチおよび接触検知と共にプッシュ操作により駆動する接触操作型電子部品に関するものである。

【背景技術】

【0002】

従来、1次元上の連続した接点の切換機として可動つまみを有するスライドスイッチがある。さらに、2次元上の円周上に等間隔に配置された接点を切り替える回転式スライドスイッチがある。これらは可動つまみがあって手や指自身による接触点または変移値の検知部品ではない。また、接触を検知して接点をオン・オフする接触センサーがある。ただし、これを所定軌跡上に連続に配置し、接触部に指を滑らせるために切れ目のない部品で覆ったものや一体化したシートで覆ったものはなかった。また、指先でのオペレーションを専門に考慮したアルゴリズムとロジックをもったものもなかった。これら以外に可動つまみを持たずに指先またはペン先等による接触によって2次元上の平面、X軸およびY軸上の位置、変移値および押圧を検知するために考え出されたものにタッチパネルがある。しかし、予め決められた1次元または2次元もしくは3次元上の軌跡上の位置、変移値および押圧を検知するような軌道に沿った指先による接触点の位置を検出すると共にその変位、移動量を算出する電子部品または該変位、移動量を算出するための出力を有する一体化された電子部品等は存在しない。さらに、この種の電子部品を使用する機器においては、従来では接触操作するタッチパネル等の電子部品とプッシュ操作するスイッチ等を夫々別個の部品として配し、夫々2つの部品によって重層して操作していた。タッチパネルについては構造および方式の代表的なものとして例えば次のようなものがある。

【0003】

(1) 静電誘導式：パネル表面をタッチしたときとタッチしないときとの静電容量変化を周波数変化、位相変化等の信号変化として検出する2次元平面上タッチ位置検出方式であり、例えば「PCT国際公開番号WO92/08947号公報」、「PCT国際公開番号WO92/14604号公報」、「IEEE COMPUTER SOCIETY PRESS REPORT, 'A CAPACITANCE - BASED PROXIMITY SENSOR FOR WHOLE ARM OBSTACLE AVOIDANCE', J. L. Novak, J. T. Feddema, Reprinted from PROCEEDINGS OF THE 1992 IEEE INTERNATIONAL CONFERENCE ON ROBOTICS AND AUTOMATION, Nice France, May, 12 - 14, 1994」、「特開平8-77894号公報」等がある。

【0004】

(2) 抵抗膜式：X軸用とY軸用に設けた2枚の導電シート上に電位分布を発生させ、該導電シートのあるパネル表面をタッチしたときに変わる電圧を検出する2次元平面上タッチ位置検出方式であり、この方式にはさらにアナログ式とデジタル式とがある。例えば「特開昭47-36923号公報」、「特開昭61-208533号公報」、「特開平8-54976号公報」、「特開平4-4420号公報」、「特開平4-15813号公報」等がある。

【0005】

(3) 可動電極方式：2次元平面上でX軸上の位置検出用にY軸と平行に等間隔で一方の電極を複数本配置し、Y軸上にはそれと垂直に電極を複数本配置し、そのうち片方を可動電極とすることによりZ軸方向からの押下を夫々の電極の接触により検出する2次元平面上タッチ位置検出方式であり、例えば「特開平4-15723号公報」等がある。

【0006】

10

20

30

40

50

(4) 光学式検知方式：2次元平面上でX軸上の位置検出用にX軸と交わってY軸と平行な線分上の両端に赤外線LEDおよびフォトランジスタを等間隔に配置し、Y軸上の位置検出用にはそれと垂直な線分上の両端に赤外線LEDおよびフォトランジスタを等間隔に配置し、Z軸方向からの押下によって光ビームを遮った位置および範囲を検知する2次元平面上タッチ位置検出方式であり、例えば「特開平2-53129号公報」、「特開平5-35403号公報」等がある。

【発明の開示】

【発明が解決しようとする課題】

【0007】

例えば直線上の線分、曲線、円弧、球面とラグビーボール状の球面の交わった軌跡、さらには鳥の足状に交差する線分等の所定の軌跡上を做って移動、変移する接触点である例えば指先やペン先等の位置、変移値および押圧力を検知するための発明はされていなかった。ところが、今まで開示された公開公報の中で全てのタッチパネル、タッチパッド、タブレット、タッチセンサーに用いられている接触検知センサーを1次元上または2次元上もしくは3次元上の所定の軌跡上に連続して帯状に配置すれば、この所定の軌跡を曲線とすれば該曲線を引き延ばして直線上の線分としたときの端点からの距離が検知できる。要するに指の移動距離および移動時間が検知できることになる。しかも、使用にあつての用途はタッチパネルやスライドスイッチと異なり、また構造も軌跡上に展開されていることから既存のものとは異なっている。要するに2次元上に展開された接触検知構造を1次元に展開し、しかも連続に軌跡上に配置するのである。このために今日現在までの全てのタッチパネル、タッチパッド、タブレット、タッチセンサーについての自然法則を利用した構造および利点の一部を盛り込むことができる。

【0008】

近年、これらのX-Y軸上での位置検出に非常に多くの接触型検知手段およびセンサー形状が提案されているが、いずれもこの2軸上の位置検出に目を奪われているために特定の軌道上での接触検知に対する発明がなされていないのが実状である。これらの構造は、紐状に連なっている直線または平面曲線もしくは空間曲線状の所定の軌跡上の接触検知に対して非常に好適な方式の示唆を与えてくれる。従来はこうした紐状に連なる接点による検知については可動部のあるスライドスイッチでよいという技術的先入観があつたし、スライドスイッチを用いる経済的な理由もあつた。しかし、これでは携帯用電子機器等の場合、小型化が難しいし、可動部があるためにメンテナンス性も良くないものであつた。現在、非常に多機能な入力項目のある携帯電子機器等の入力項目の選択、確定についてはプッシュスイッチ付き回転操作型電子部品である例えば特開平8-203387号公報等があるが、可動部があり奥行きも必要であつた。このプッシュスイッチ押下以外のアナログ的な入力を可動部無しに実現したい要望があつた。

【0009】

また、所定の座標系に関してインジケータの位置を決定するための位置設定手段と、該位置設定手段の下に取り付けられた圧力感応スイッチと、十分な圧力が位置設定手段に加えられると、動いているスイッチを作動する接続機構へ圧力が伝送されるスイッチとの間の接続機構とにより、同一圧力がスイッチを作動する位置設定手段上の全ての位置に実質的に加えられなければならないように、接続機構の下に一緒に蝶番付けされ且つ伸張した少なくとも2枚の板より接続機構が成っている入力装置である例えば特開平3-192418号公報等がある。しかし、この装置は所定の座標系に関しインジケータの位置を決定するための位置設定手段である例えば2次元上のXY平面上でなおかつ公報に開示されている通り蝶番付けされ且つ伸張された少なくとも2枚の板に保持されるが如き十分に広い座標系の中の位置設定手段を用いる形式に対して提案されていると思われるが、

10

20

30

40

50

紐状の直線または平面曲線もしくは空間曲線上の所定の軌跡上の起点からの距離を検知する位置設定手段についてのものではないし、さらに蝶番を用いたような平面を有する盤面によって押下時の力を一点に無理をして集めている。ここでは、自由でない軌跡上という定義付けされた特定の空間曲線上の変移、または単に連続する接触スイッチの接触状態を入力する装置が必要とされるのである。

【0010】

また、既存の指接触型位置設定手段については殆どが入力について単純に指先の動作のみ成らず手首のスナップを効かせて使うような大きさのものであったが、プッシュスイッチ付き回転操作型電子部品のように携帯用電子機器を握りしめたとき単に1つの指のみの動作により入力を行なうものがなかったのである。さらに、このような小さな入力装置の時は構成部品に十分に強度が採れるため単純に位置検出部とスイッチ押下部材とは一体化できるのである。また、リモートコントロールや携帯用電子機器はできるだけ小型で薄型のものの方が使い勝手が良いし、要求によっては小型にする必要があるため、操作スイッチは可能な限り小さく、可動部も少なく、しかも少ない部品点数であることが求められている。ところが、従来のように接触操作するタッチパネル等の電子部品とプッシュ操作するスイッチ等を各々別個の部品として配していたのでは機器の小型化に対して不利であり、尚且つ2つの部品を夫々操作するのでは使い勝手もはなはだ不便である。

10

【0011】

そこで本発明は、叙上のような従来存した問題点に鑑み創出されたもので、1次元上または2次元上もしくは3次元上の所定の軌跡上を倣って移動、変移する接触点の位置、変移値、および押圧力を検知することの可能な接触操作型入力装置を提供することを目的とするものである。さらに、上記した従来の欠点を解決すべく、操作性良く薄型でしかも少ない部品点数で電子機器を構成することができるように1つの部品で複数の操作ができるプッシュスイッチ付きの接触操作型電子部品を提供することを目的とするものである。

20

【課題を解決するための手段】

【0012】

このため、本発明にあっては、直線または平面曲線もしくは空間曲線状の所定の軌跡上に連続してタッチ位置検出センサーを配したタッチ位置検知手段と、該タッチ位置検出センサーの用いられる軌跡上で指が移動する方向以外の物理的な移動または押下により接点のオンまたはオフを行なうスイッチ手段とを有し、前記タッチ位置検知手段による軌跡上のタッチ位置の状態と、前記スイッチ手段による接点の状態とを一体化させて検知することにより、上述した課題を解決した。

30

直線または平面曲線もしくは空間曲線状の所定の軌跡上に連続してタッチ位置検出センサーを配したタッチ位置検知手段と、該タッチ位置検出センサーの用いられる軌跡の接線に直交する方向への物理的な移動または押下により接点のオンまたはオフを行なうスイッチ手段とを有し、前記タッチ位置検知手段による軌跡上の接触点からの位置情報と、前記スイッチ手段による接点のオンオフ情報とを一体化させて検知することにより、同じく上述した課題を解決した。

40

前記タッチ位置検知手段に用いるタッチ位置検出センサーには、軌跡上の接触点において接触時と非接触時の静電容量変化を信号変化として検出する静電誘導式検知手段を用いることにより、同じく上述した課題を解決した。

前記タッチ位置検知手段に用いるタッチ位置検出センサーには、軌跡上に連続して配置した第1電極と間欠に置かれた第2電極を用いると共に、いずれか一方の電極を可動電極とし、他方の電極を固定電極として指の押圧力を検知させる可動電極式検知手段を有することにより、同じく上述した課題を解決した。

前記タッチ位置検知手段に用いるタッチ位置検出センサーには、軌跡の両側も

50

しくは下側に発光素子および受光素子を1組ずつ連続して配置した光学式検知手段を有することにより、同じく上述した課題を解決した。

前記タッチ位置検知手段に用いるタッチ位置検出センサーには、軌跡の両側に電極を付設し、該電極に駆動電圧と接地電圧をかけて電位分布を発生させて接触点位置の電圧を検知することにより変位、移動量および押圧力を検知する抵抗膜式検知手段を有することにより、同じく上述した課題を解決した。

前記タッチ位置検知手段に用いるタッチ位置検出センサーは、金属接点間を跨がって接触した指等の抵抗を検出し、出力レベルを高レベルと低レベルの2値に変動させる直流抵抗検知方式によるものとしたことにより、同じく上述した課題を解決した。

10

前記タッチ位置検知手段に用いるタッチ位置検出センサーは、磁気膜を使用した電磁誘導方式によるものとしたことにより、同じく上述した課題を解決した。

前記タッチ位置検知手段に用いるタッチ位置検出センサーは、超音波発振源を使用した超音波方式によるものとしたことにより、同じく上述した課題を解決した。

前記スイッチ手段は、前記タッチ位置検知手段のタッチ位置検知部に沿っての片側または両側に設けた突起の押下時に該突起と共に接点のオンまたはオフを行なうことにより、同じく上述した課題を解決した。

前記タッチ位置検知手段のタッチ位置検知部、あるいは該周囲部、もしくはタッチ位置検知部を光透過可能なものとした該下部において接触検知の状態に応じて明滅する発光体を配設したことにより、同じく上述した課題を解決した。

20

前記スイッチ手段は、前記タッチ位置検知手段に接触せずに接点のみオンまたはオフを行ない、なおかつ該接点の押下に連動して同時にタッチ位置検知手段が押下れるよう常時タッチ位置検知手段と接続していることにより、同じく上述した課題を解決した。

前記スイッチ手段は、前記タッチ位置検知手段に接触せずに接点のみオンまたはオフを行ない、なおかつ該接点の押下時に前記タッチ位置検知手段と接続して同時に押下されることにより、同じく上述した課題を解決した。

前記スイッチ手段は、一端が揺動可能に支承された揺動カム機構の他端押圧時に接点のオンまたはオフを行なうことにより、同じく上述した課題を解決した。

30

前記タッチ位置検出センサーは、変移単位の間じかまたは変移単位の異なる複数の接触検知軌跡上に沿って配されているものとしたことにより、同じく上述した課題を解決した。

前記タッチ位置検出センサーは、幅広い帯状にして一様に分布されているか、もしくは粗密性を有する不均一分布にして配されているものとしたことにより、同じく上述した課題を解決した。

前記タッチ位置検出センサーは、少なくとも1つの接触位置を検知する隣接した2個または3個以上のセンサーによるものとしたことにより、同じく上述した課題を解決した。

前記スイッチ手段は、複数のプッシュスイッチによるものとしたことにより、同じく上述した課題を解決した。

40

直線上または曲線上に連続して配置したタッチ位置検知部に指先を接触させることにより該タッチ位置検知部に応じた電気信号または電圧を発生するタッチ位置入力部と、該タッチ位置入力部を所定の範囲で水平に動き得るように保持し、該タッチ位置入力部の接点との間に電気信号または電圧を伝達する手段を有する接点付取付基板と、通常状態で該タッチ位置入力部を水平一定方向へ押しつけるパネ体と、パネ体の付勢力に抗して前記タッチ位置入力部を押すことにより動作するよう接点付取付基板の上に配されたプッシュスイッチ部とから成ることにより、同じく上述した課題を解決した。

直線上または曲線上に連続して配置したタッチ位置検知部に指先を接触させる

50

ことにより該タッチ位置検知部に応じた電気信号または電圧を発生するタッチ位置入力部と、該タッチ位置入力部のための固定接点および上方から操作するプッシュスイッチ部を上面に有する取付基板と、該取付基板に設けた支持部によって揺動可能に保持されると共に固定接点に対応した接点を下面に有するタッチ位置入力部を保持した部材と、該部材の揺動によって先端でプッシュスイッチ部を駆動するように該部材の周囲の一部に設けられた切片状の突起の作動体とを有し、タッチ位置検知部のある部材に十分な圧力が加えられたときにプッシュスイッチ部を押下することにより、同じく上述した課題を解決した。

直線上または曲線上に連続して配置したタッチ位置検知部に指先を接触させることにより該タッチ位置検知部に応じた電気信号または電圧を発生するタッチ位置入力部と、該タッチ位置入力部のための固定接点および上方から操作するプッシュスイッチ部を上面に配した取付基板とを有し、該タッチ位置入力部の両端側または中央下部側に垂設された支持部が取付基板上に設けたガイド用軸穴に嵌挿されて昇降可能となるように案内支持され且つタッチ位置入力部側を取付基板上方の係止部側へ常時弾発付勢すべくタッチ位置入力部と取付基板との間に弾性体を介設させ、該弾性体の弾発付勢力に抗してタッチ位置検知部に十分な圧力が加えられたときにプッシュスイッチ部を押下することにより、同じく上述した課題を解決した。

10

直線上または曲線上に連続して配置したタッチ位置検知部に指先を接触させることにより該タッチ位置検知部に応じた電気信号または電圧を発生するタッチ位置入力部と、該タッチ位置入力部を保持する部材の接続方式として該タッチ位置入力部夫々に設けられた窪みまたは孔部もしくは貫通する孔部により連結部材によって嵌合されており、該タッチ位置入力部を水平一定方向に押し付けるバネ体を付勢力に抗して押すことによりプッシュスイッチ部が押されるものとしたことにより、同じく上述した課題を解決した。

20

直線上または曲線上に連続して配置したタッチ位置検知部に指先を接触させることにより該タッチ位置検知部に応じた電気信号または電圧を発生するタッチ位置入力部と、該タッチ位置入力部を一定方向に付勢または押し付けるための部材に弾性体を用い、該付勢力に抗してタッチ位置入力部を押すことによって該弾性体の圧縮または伸展によってプッシュスイッチ部を押下する手段を有することにより、同じく上述した課題を解決した。

30

直線上または曲線上に連続して配置したタッチ位置検知部に指先を接触させることにより該タッチ位置検知部に応じた電気信号または電圧を発生するタッチ位置入力部を有し、該タッチ位置入力部とは別に弾性体の圧縮または伸展によってプッシュスイッチ部を押下する手段を有することにより、同じく上述した課題を解決した。

前記プッシュスイッチ部を押下する手段は、単一機器において、タッチ位置入力部が配置されている位置と離隔した位置に配されるか、またはタッチ位置入力部の近傍に隣接配置されているものとしたことにより、同じく上述した課題を解決した。

40

前記タッチ位置検知手段の指先接触面には凹凸部が設けられていることにより、同じく上述した課題を解決した。

キートップに接触検出センサーを付設し、1つの接触を検知する手段を有することにより、同じく上述した課題を解決した。

キートップに複数の接触検出センサーを付設し、夫々の接触を検知する手段を有することにより、同じく上述した課題を解決した。

キートップにタッチパネルを付設したことにより、同じく上述した課題を解決した。

キートップにタッチパネルを付設し、接触を検知する手段を有することにより、同じく上述した課題を解決した。

50

前記スイッチ手段は、キートップに接触検知部を付設し、プッシュしたときにセンサーの接点が離れることにより、同じく上述した課題を解決した。

前記スイッチ手段は、モメンタリイ式、オルタネイト式もしくはロック式のいずれかによるものとしたことで、同じく上述した課題を解決した。

【0013】

本発明に係る接触操作型入力装置にあって、主に人体で最も感覚に優れている感触器、操作器である指先からの軌跡上のアナログ的な変移情報または接点の移動情報が電子機器へ入力することを可能にさせ、1次元上、2次元上または3次元上の所定の軌跡上を倣って移動、変移する接触点の位置、変移値および押圧力を検知することを可能にさせる。そして、この操作部品により非常に多くの機能の選択を行ったり、例えばボリュームスイッチ等のスイッチ入力を繊細に行なわせたり、さらにはセンサータッチのイベント数により入力を行なうための接触検知スイッチとして使用された場合には、イベント入力数を人間の指の感覚でもって自在に調節させ、指を当てる場所に応じてイベント数を変更させることにより操作性と多機能性を向上させる。また、このような操作性を発揮する電子機器の構成部品として該機器の操作部の構造を単純化させ、且つメンテナンス性を向上させる。そして、単一の操作部品でもって接触操作型電子部品およびプッシュスイッチ夫々の機能を同時に操作することを可能とさせる。さらに、従来のプッシュスイッチ付き回転操作型部品とは異なり、装置自体をスイッチ押下方向に薄くして形成できるので、装置の中央に配することが可能となり、片手で持って操作するような装置に組み込んだ場合、両手いずれでも操作を簡単に行なわせる。また、以上の接触検出センサー付きプッシュキーにより、単純なキーの押下以外に接触もしくは十分に弱い押圧によりイベント入力を行なわせる。

10

20

【発明の効果】

【0014】

本発明は以上のように構成されており、特に指先からの軌跡上のアナログ的な変移情報または接点の移動情報が電子機器へ確実に入力することができ、1次元上または2次元上もしくは3次元上の所定の軌跡上を倣って移動、変移する接触点の位置、変移値、および押圧力を検知することができる。そして、操作性良く薄型でしかも少ない部品点数で電子機器を構成することができるように1つの部品で複数の操作ができるプッシュスイッチ付きの接触操作型電子部品を提供することができる。

30

【0015】

また、この操作部品により非常に多くの機能の選択を行ったり、例えばボリュームスイッチ等のスイッチ入力を繊細に行なうことができる。さらにはセンサータッチのイベント数により入力を行なうための接触検知スイッチとして使用された場合には、イベント入力数を人間の指の感覚でもって自在に調節させ、指を当てる場所に応じてイベント数を変更させることにより操作性と多機能性を向上することができる。しかも、このような操作性を発揮する電子機器の構成部品として該機器の操作部の構造を単純化でき且つメンテナンス性を向上することもできる。そして、単一の操作部品でもって接触操作型電子部品およびプッシュスイッチ夫々の機能を同時に操作することができる。さらに、従来のプッシュスイッチ付き回転操作型部品とは異なり、装置自体をスイッチ押下方向に薄くして形成でき、装置の中央に配することが可能となり、片手で持って操作するような装置に組み込んだ場合でも、両手いずれでも操作を簡単に行なうことができる。また、以上の接触検出センサー付きプッシュキーにより、単純なキーの押下以外に接触もしくは十分に弱い押圧によりイベント入力が行なえる。

40

【発明の実施の形態】

【0016】

以下、図面を参照して本発明の実施の形態を説明するに、例えば直線または平

50

面曲線もしくは空間曲線状の所定の軌跡上に連続してタッチ位置検出センサーを配したタッチ位置検知手段と、該タッチ位置検出センサーの用いられる軌跡上で指が移動する方向以外の物理的な移動または押下により接点のオンまたはオフを行なう例えばモメンタリイ式、オルタネイト式もしくはロック式等のスイッチ手段とを有し、前記タッチ位置検知手段による軌跡上のタッチ位置の状態と、前記スイッチ手段による接点の状態とを一体化して検知するか、または前記タッチ位置検知手段による軌跡上の接触点からの位置情報と、前記スイッチ手段による接点のオンオフ情報とを一体化して検知する構成とした接触検知方式に基づく接触操作入力装置である。そして、具体的なタッチ位置検知手段とその回路構成については以下のようなものがある。すなわち、主にXY平面上での接触および感圧によってその接触位置に見合った信号もしくは電圧を出力するタッチパネルにより多くの方式が提案されており、以下にその具体的な構成について詳細に説明する。

10

【0017】

タッチ位置検知手段として静電誘導式検知手段（静電容量タイプ）を使用した構成について説明すれば、これは指等の接触を検知するためにガラス等の不導体を介して複数個のコンデンサーC1, C2, C3, …を配置し、接触および接近によってこの夫々のコンデンサーC1, C2, C3, …の容量が変化することを検知する方式である。ここではコンデンサーC1, C2, C3, …は連続して所定の軌跡の下に連続して配置する。図1に示すように、連続して配置したコンデンサーC1, C2, C3, …に対してパルス発生回路1より、デコーダとカウンタを内蔵したスキヤンドライブ回路2を介して順番に電圧をかけることによりCR移相発振回路3より発生した周波数信号を周波数比較回路4へ送り、この信号と、予め前記パルス発生回路1よりコントロール回路5を介して周波数比較回路4へ送られた基準信号とを比較し、さらに周波数比較回路4からの信号と前記コントロール回路5からの基準信号とを判定回路6に同時に送りそこで両信号を判定することにより接触によって変わったコンデンサー容量を検知して指の接触位置を検知するのである。

20

【0018】

タッチ位置検知手段として可動電極式検知手段（可動電極スイッチタイプ）を使用した構成について説明すれば、図2(a)に示すように、これは軌跡上に連続して配設した例えば直線状の電極と、スペーサ13を介して間隔を開けて断続して配設した電極との内のいずれか一方を可動電極14とし且つ他方を固定電極15とし、指等による圧潰力でもってこの可動電極14を固定電極15側に撓曲接触させその接点の通電位置と時間から指の接触点を検出するものとしてある。図2(b)ではコントロール回路10によりカウンタ11を起動し、デコーダ12からは順番に接点S1, S2, S3, …と検知して行く。このときオンされた接点の部分で電圧がLOWになり接触点を検知できるのである。

30

【0019】

タッチ位置検知手段として光学式検知手段（赤外線検出タイプ）を使用した構成について説明すれば、これは指等の接触検知を行なう軌跡の両側に図3に示すような1対1で対応する関係で例えば赤外線発光ダイオード(LED)等の発光素子20と、例えばフォトランジスタ等の受光素子21とを複数個連続して配設し、この発光素子20をデマルチプレクサ22によって順番に発光させ、発光した光をマルチプレクサ23により同期して受光素子21で受ける方式である。このとき、受光素子21で受けた光の受光レベルを判定回路24により検出し、光のレベルの判定を行なうことで指の接触位置を検知するのである。25はコントロール回路であり、前記デマルチプレクサ22、マルチプレクサ23、判定回路24に接続され、夫々の回路機能を制御している。また、図3の点線で囲んだ部分であるAD変換器26を前記マルチプレクサ23と判定回路24との間に

40

50

介設させれば、接触点に対してアナログ値の検出を行なうことができ、更に検知精度を向上させることができる。さらに、光学式検知手段の他の例としては図4に示すように、受光素子21と発光素子20との相互を接触位置の下部に設ける方式や、図5に示すように、受光素子21と発光素子20との相互を接触部の両側に設ける方式もあり、尚且つ受光素子21と発光素子20との間に後述するプッシュスイッチ部47を配しても良い。

【0020】

タッチ位置検知手段として抵抗膜式検知手段(抵抗膜電極タイプ)を使用した構成について説明すれば、図6に示すように、これは電極Aと電極Bとを均質な抵抗膜30を挟んでこれに駆動電圧と接地電圧をかけて電位分布Qを発生させるものである。そして、図7に示すように、この抵抗膜30に導体から成る電極31を抵抗膜30と平行して上部もしくは下部に配設し、指等の接触により抵抗膜30と、平行した電極31とを接触導通させ、その接触により変化した電圧を電圧測定器32でもって測定することにより接触点の位置を検出するものである。以上説明したように各種の検知手段によれば、接触点をその軌跡に1対1に対応させた1次元座標上の位置データとして出力されるものであり、特にアナログ式に十分に近い場合では指先の動きでもって方向が容易に認識できると共に、デジタル式でもポイント数が多い場合には認識可能となるものである。

10

【0021】

タッチ位置検知手段として直流抵抗検知方式を使用した構成について説明すれば、例えば入力動作抵抗が2MΩであって7回路実装によるBA653タッチセンサーを応用することにより、例えば図11に示すような金属接触接点スイッチSW1～SW7間を跨がって接触した指等の高抵抗を検出し、高抵抗検出電子スイッチモジュールSMを介して出力レベルOUT1～OUT7をHIGH, LOWの2値に変動させるものとしてあり、主として金属に触れたことを検出するスイッチとして用いられているものである。

20

【0022】

その他、前記抵抗膜の代わりに磁気を帯びた膜を使用した電磁誘導方式や、前記赤外線LEDの代わりに超音波発振源を使用した超音波検知方式等が考えられる。

30

【0023】

前記スイッチ手段としては、例えば、図8に示すように、筐体P内部に配された取付基板49の上に接点42Aを設け、且つ取付基板49の接点42A上を覆うようにしてスカートリング状のラバー体による弾性体55を介して扇状ボタン型のプッシュスイッチ部47を取付け、該プッシュスイッチ部47の下面には前記取付基板49の接点42Aに対向した接点42Bを設ける一方、該プッシュスイッチ部47の一端部に円弧状にしてタッチ位置検知部40を配し、該タッチ位置検知部40と、取付基板49の下面側に設けたタッチ位置入力部44のケーブルソケットとをケーブルKを介して接続してあり、プッシュスイッチ部47の押下時に接点42A, 42B同士が接触導通してスイッチオン状態となるものとしてある。具体的にはパソコン等のマウスに使われるクリックボタン等に应用することができる。

40

【0024】

また、前記タッチ位置検知手段のタッチ位置検知部40、あるいは該周囲部、もしくはタッチ位置検知部40を光透過可能なものとした該下部(図9参照)において接触検知の状態に応じて明滅する発光体43を順次配設しても良く、例えば確定スイッチの無い電子ピアノ等の音楽機器のボリューム等に应用できる。

【0025】

前記スイッチ手段は、図10(a)、(b)に示すように、指先が前記タッチ位置検知部40に接触せずに接点42のみオンまたはオフを行ない、尚且つ該接

50

点42の押下に連動して同時にタッチ位置検知部40が押下されるよう常時タッチ位置検知部40と接続してあっても良いし、あるいは図10(c)、(d)、(e)に示すように、前記タッチ位置検知部40に接触せずに接点42のみオンまたはオフを行ない、尚且つ該接点42の押下時に前記タッチ位置検知部40と接続して同時に押下されるものとしてある。

【0026】

前記スイッチ手段は、図19に示すように、例えば三角形のカム体70の頂点一端を筐体P内部に回動可能に支承して水平面内で該カム体70が偏角揺動できるような揺動カム機構を形成し、該カム体70の三角形の他の頂点をタッチ位置検知部40を介して押圧することにより接点のオンまたはオフを行なうものとしてある。

10

【0027】

そして、本実施の形態をプッシュスイッチ付の接触操作型電子部品として応用した場合には、例えば図12に示すように、直線上または曲線上に連続して配置したタッチ位置検知部40に指先を接触させることにより該タッチ位置検知部40に応じた電気信号または電圧を発生するタッチ位置入力部44を設け、該タッチ位置入力部44を所定の範囲で水平に動き得るように保持しながら該タッチ位置入力部44の接点との間に電気信号または電圧を伝達する手段を有する接点付取付基板45を配設してあり、通常状態で該タッチ位置入力部44を水平一定方向へ押しつけるコイル状のパネ体46を介装させ、該パネ体46の付勢力に抗して前記タッチ位置入力部44を押す所謂横スライド式とすることにより接点付取付基板45の上に配されたプッシュスイッチ部47を動作するように構成してある。

20

【0028】

あるいは、図13(b)、(c)に示すように、直線上または曲線上に連続して配置したタッチ位置検知部40に指先を接触させることにより該タッチ位置検知部40に応じた電気信号または電圧を発生するタッチ位置入力部44を設け、該タッチ位置入力部44のための固定接点48に接続した舌片状の接点51および上方から操作するプッシュスイッチ部47を上面に有する取付基板49を設け、該取付基板49に設けた支持部50によって、固定接点48に対応した接点部を下面に有するタッチ位置入力部44を保持した蝶番型の揺動部材52を略中央部にてパネ体46が介装された状態で支持部50を支点として揺動可能に保持させ、該揺動部材52のパネ体46の弾発付勢力に抗しての押し下げ方向への押圧揺動によって先端でプッシュスイッチ部47を駆動するように該揺動部材52の先端側一部に設けられた突起状の作動体53を形成し、タッチ位置検知部40のある部材に十分な圧力が加えられたときに作動体53によりプッシュスイッチ部47を押下するものとしても良い。また、図13(a)に示すように、揺動部材52の左右両端に切片状の突起の作動体53を一对にしてシーソー型に形成しておき、該作動体53に対応して取付基板側に一对のプッシュスイッチ部47A、47Bを設けておけば、2つのプッシュボタンで2種類の入力が可能である。

30

40

【0029】

もしくは、図14(a)、図22(a)乃至(b)に示すように、直線上または曲線上に連続して配置したタッチ位置検知部40に指先を接触させることにより該タッチ位置検知部40に応じた電気信号または電圧を発生するタッチ位置入力部44と、該タッチ位置入力部44のための固定接点48および上方から操作するプッシュスイッチ部47を上面に配した取付基板49とを有し、該タッチ位置検知部40の両端側または中央下部側に垂設された支持部60が取付基板49上に設けたガイド用軸穴61に嵌挿されて昇降可能となるように案内支持され且つタッチ位置検知部40側を取付基板49上方の係止部49A側へ常時弾発付勢すべくタッチ位置入力部44と取付基板49との間に弾性体として例えばコイル

50

状のバネ体 46 を介設させ、該バネ体 46 の弾発付勢力に抗してタッチ位置検知部 40 に十分な圧力が加えられたときにプッシュスイッチ部 47 を押下するものとしてある。また、図 14 (b) は、タッチ位置検知部 40 をプッシュボタン形状に形成し、タッチ位置検知部 40 の下部側の支持部 60 が取付基板 49 上に設けた筒状のガイド用軸穴 61 に嵌挿されて昇降可能となるように案内支持され、タッチ位置入力部 44 と取付基板 49 との間にコイル状のバネ体 46 を介設させたものである。さらに、図 15 中 (c) 乃至 (d) に示すように、例えばプッシュスイッチ部 47 が 3 点の場合には、パソコン、ワープロ等の文字入力等に好適である。このとき、タッチ位置入力部 44 の両側面には一対の板バネ 62 により挟持されており、該タッチ位置検知部 40 に対し下方に圧力が加えられてプッシュスイッチ部 47 A を押下するのに加えて、タッチ位置検知部 40 を水平 2 方向に前記板バネ 62 に抗して傾倒させることにより他の 2 つのプッシュスイッチ部 47 B, 47 C の何れか 1 つを押圧させるものである。尚、図 15 中 (a) 乃至 (b) に示すように、プッシュスイッチ部 47 が 2 点の場合には、タッチ位置入力部 44 の下端部を左右傾倒方向に揺動自在となるように支承させ、タッチ位置入力部 44 の左右に配された 2 つのプッシュスイッチ部 47 B, 47 C の何れか 1 つを押圧させるものであっても良い。

10

【 0 0 3 0 】

尚、直線上または曲線上に連続して配置したタッチ位置検知部 40 に指先を接触させることにより該タッチ位置検知部 40 に応じた電気信号または電圧を発生するタッチ位置入力部 44 を設け、該タッチ位置入力部 44 を保持する部材の接続方式として該タッチ位置入力部 44 に設けられた窪みまたは孔部もしくは貫通する孔部等を有するガイド用の連結部材 54 に嵌挿させ、該タッチ位置入力部 44 を一定方向に押し付けるバネ体 46 を付勢力に抗して押すことによりプッシュスイッチ部 47 が押されるものとしても良い。

20

【 0 0 3 1 】

さらに、図 16 (a) 乃至 (d) に示すように、タッチ位置検知部 40 に指先を接触させることにより該タッチ位置検知部 40 に応じた電気信号または電圧を発生するタッチ位置入力部 44 を設け、該タッチ位置入力部 44 を一定方向に付勢または押し付けるための部材に例えばワンウェイプッシュ機構 90 を使用して接点 42 のオンまたはオフを行なうものとしてある。また、ラバー状の弾性体の伸張または圧縮等に対する弾発付勢力に抗してタッチ位置入力部 44 を押すことによりプッシュスイッチ部 47 を押下するものとしても良い。もしくは図 14 (c) に示すように、スイッチ手段として前記タッチ位置検知手段のタッチ位置検知部 40 に沿っての片側または両側に突起 41 を設け、押下時に該突起 41 と共にプッシュスイッチ部 47 の接点のオンまたはオフを行なうものとしてある。具体的にはパソコン等のマウスに使われるクリックボタン等に応用したり、パソコン、ワープロ等のキーボードとして採用したりすることができる。以上に示したようなプッシュスイッチ付の接触操作型電子部品は、例えばパソコン、ワープロ等のキーボードとして採用した場合には、キーボード全体が接触を感知するセンサーとなるものであり、また携帯電話等のキートップを接触センサーにすることにより、キーの個数が少なくできるのである。さらに、従来のプッシュスイッチ付き回転操作型部品とは異なり、装置自体をスイッチ押下方向に薄くして形成できるので、装置の中央に配することが可能となり、片手で持って操作するような装置に組み込んだ場合、両手いずれでも操作を簡単に行なわせることができるのである。尚、前記タッチ位置検知部 40 の指先接触面には入力イベントを認識し易いように凹凸部が設けられている。

30

40

【 0 0 3 2 】

前記タッチ位置検出センサーは、変移単位の間じかまたは変移単位の異なる複数の接触検知軌跡上に沿って配列されていたり、幅広な帯状にして一様に分布し

50

たり、もしくは粗密性を有する不均一分布にして配置したりして構成することができる。具体的には、タッチ位置検出センサーの分布が軌跡に沿った両側あるいは軌跡の中間部で密なものとしたり、軌跡の一端か他端にかけて次第に密になったりしても良く、このようにして指を当てる場所を指の感触でもって自由に調節することができ、イベント数が変えられるようにしてある。また、前記タッチ位置検出センサーは、少なくとも1つの接触位置を検知する隣接した2個または3個以上のセンサーによるものとしても良い。

【0033】

前記プッシュスイッチ部を押下する手段は、図18(a)に示すように例えば携帯電話等の単一機器において、タッチ位置検知部40が配置されている位置とは離隔した反対側の位置にプッシュスイッチ部47を配してあったり、または図18(b)乃至(d)、図17に示すように、タッチ位置検知部40の近傍に隣接配置してあったりしても良い。すなわち、図17(a)は、帯状のタッチ位置検知部40に並行して帯状のプッシュスイッチ部47が携帯電話の側面に隣接配置されており、図17(b)は、円形のプッシュスイッチ部47の周囲に円弧状のタッチ位置検知部40が携帯電話の側面に隣接配置されている。また図18(b)は、帯状のタッチ位置検知部40を縦方向に設け且つその下に円形のプッシュスイッチ部47を配置させたものを携帯電話の中央部に配置させてあり、図18(c)は、縦方向に隣接した帯状のタッチ位置検知部40、プッシュスイッチ部47相互を携帯電話の中央部に配したものであり、図18(d)は帯状のタッチ位置検知部40を携帯電話の中央部に横方向にして設け且つその下に円形のプッシュスイッチ部47を配したものである。さらに、図18(e)、(f)は、円形または矩形のタッチ位置検知部40の中央にプッシュスイッチ部47が設けられており、図18(g)は、円形のタッチ位置検知部40の外周にプッシュスイッチ部47が設けられており、この他種々の変形例が考えられる。

【0034】

また、単純に接点のオンオフを行なっている入力キーに少ない接触圧力により更にもう1つの入力を行なわせたい場合や、単純に接点のオンオフを行なっている入力装置に、アナログ量の入力も行なわせたい場合には、例えば図20乃至図21に示すように、キートップ80に例えば小円形状の接触検出センサー81を付設し、1つの接触を検知する手段を持たせた(図20(a)参照)ものや、またはキートップ80に例えば矩形パネル状の複数の接触検出センサー81A, 81B, ...を付設し、接触を検知する手段を持たせたり(図20(b)参照)、もしくはキートップ80の全面に矩形状のタッチパネル82を付設し、接触を検知する手段を持たせたり(図20(c)、(d)参照)することができる。さらに、キートップ80の上面周縁には指先でなぞるようにして操作されるための例えばリング状の接触検知部83を付設し、キートップ80をプッシュしたときにセンサーの接点84が接合したり(図21(a)乃至(b)参照)、もしくは逆に離れるようになるものであっても良い。

【図面の簡単な説明】

【0035】

【図1】本発明の実施の形態における静電誘導式検知手段を示す回路構成図である。

【図2】本発明の実施の形態における可動電極式検知手段を示すものであり、(a)は回路構成図、(b)は断面図である。

【図3】本発明の実施の形態における光学式検知手段を示す回路構成図である。

【図4】本発明の実施の形態における光学式検知手段を示す発光素子と受光素子との配置図であり、(a)は断面図、(b)は平面図である。

【図5】本発明の実施の形態における光学式検知手段を示す発光素子と受光素子との他の配置図である。

【図6】本発明の実施の形態における抵抗膜式検知手段を示した概念構成図であり、(a)は抵抗膜の配置図、(b)は電圧分布を説明する説明図である。

【図7】同じく抵抗膜式検知手段を示した回路図である。

10

20

30

40

50

【図 8】本発明の実施の形態におけるスイッチ手段を示すもので、(a) は断面図、(b) は平面図である。

【図 9】本発明の実施の形態におけるタッチ位置検知部を示す図である。

【図 10】本発明の実施の形態における他のスイッチ手段を示し、スイッチのみの押下状態とタッチ位置検知部中心部の押下状態とを説明する概念図である。

【図 11】本発明の実施の形態における直流抵抗検知方式を示す回路構成図である。

【図 12】本発明の実施の形態における横スライド式プッシュスイッチ付の接触操作型電子部品を示す図である。

【図 13】同じくプッシュスイッチ付の接触操作型電子部品の他の応用例を示す図であり、(a) はシーソー型、(b) は蝶番型、(c) は(b) の正面図である。

【図 14】同じくプッシュスイッチ付の接触操作型電子部品の更に他の応用例を示す断面図であり、(a) は平面型電子部品、(b) および(c) はボタン型電子部品を示す。

【図 15】同じくプッシュスイッチ付の接触操作型電子部品の更に他の応用例を示すものである。

【図 16】同じくプッシュスイッチ付の接触操作型電子部品の更に他の応用例を示す斜視図である。

【図 17】同じくプッシュスイッチ付の接触操作型電子部品の他の応用例を示す斜視図であり、(a) は帯状タイプ、(b) は円形タイプである。

【図 18】同じくプッシュスイッチ付の接触操作型電子部品の他の応用例を示す概略図である。

【図 19】同じくプッシュスイッチ付の接触操作型電子部品の他の応用例を示す概略図である。

【図 20】同じくプッシュスイッチ付の接触操作型電子部品としての他の応用例を示す概略図である。

【図 21】同じくプッシュスイッチ付の接触操作型電子部品としての他の応用例を示す概略図である。

【図 22】同じくプッシュスイッチ付の接触操作型電子部品としての他の応用例を示す概略図である。

【符号の説明】

【 0 0 3 6 】

- | | |
|----------------------------|------------------|
| 1 ... パルス発生回路 | 2 ... スキャンドライブ回路 |
| 3 ... C R 移相発振回路 | 4 ... 周波数比較回路 |
| 5 , 1 0 , 2 5 ... コントロール回路 | 6 , 2 4 ... 判定回路 |
| 1 1 ... カウンタ | 1 2 ... デコーダ |
| 2 0 ... 発光素子 | 2 1 ... 受光素子 |
| 2 2 ... デマルチプレクサ | 2 3 ... マルチプレクサ |
| 2 6 ... A D 変換器 | 3 0 ... 抵抗膜 |
| 3 1 ... 電極 | 4 0 ... タッチ位置検知部 |
| 4 1 ... 突起 | 4 2 , 5 1 ... 接点 |
| 4 3 ... 発光体 | 4 4 ... タッチ位置入力部 |
| 4 5 ... 接点付取付基板 | 4 6 ... パネ体 |
| 4 7 ... プッシュスイッチ部 | 4 9 ... 取付基板 |
| 5 2 ... 揺動部材 | 5 3 ... 作動体 |
| 5 5 ... 弾性体 | |

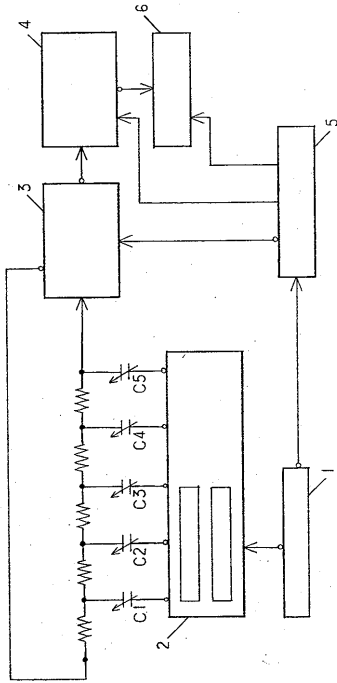
10

20

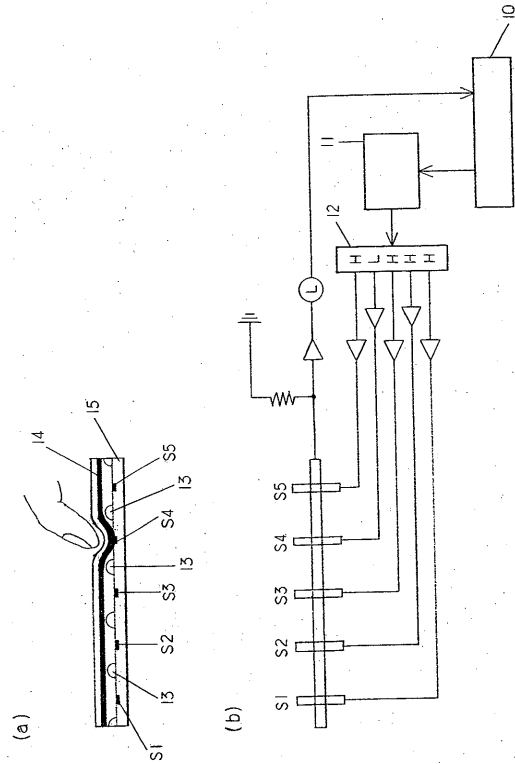
30

40

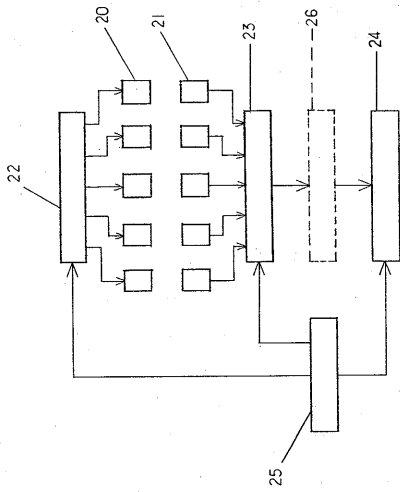
【 図 1 】



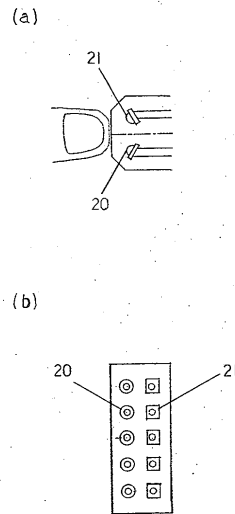
【 図 2 】



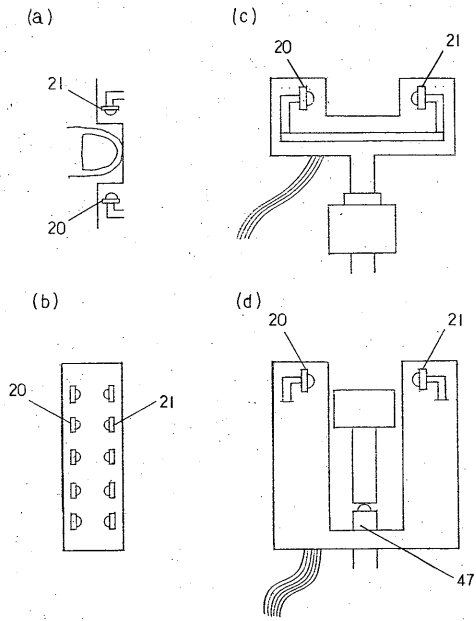
【 図 3 】



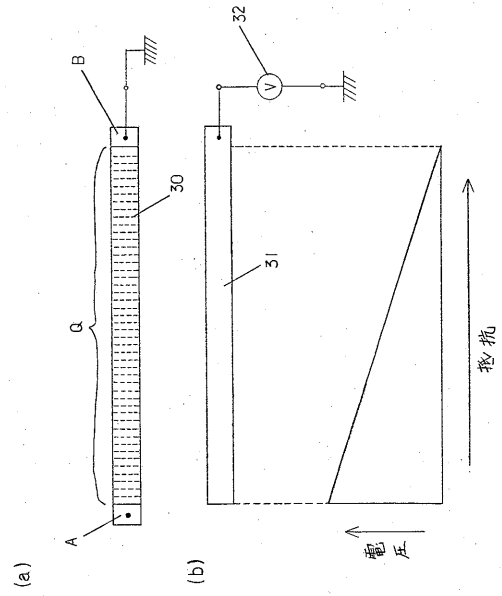
【 図 4 】



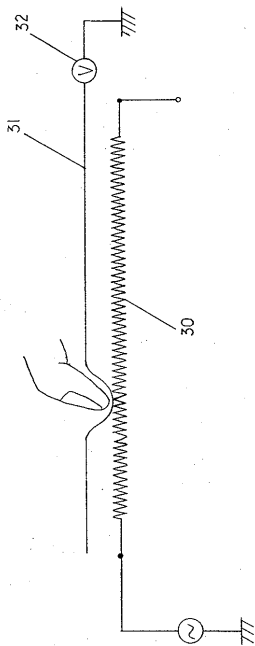
【 図 5 】



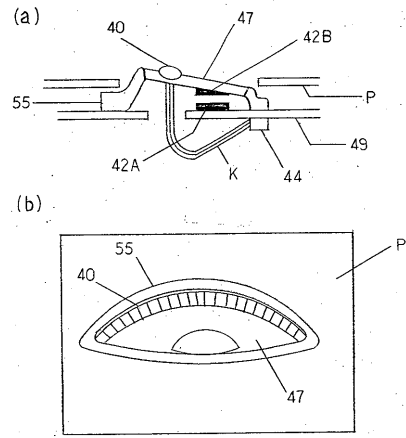
【 図 6 】



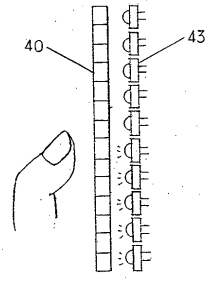
【 図 7 】



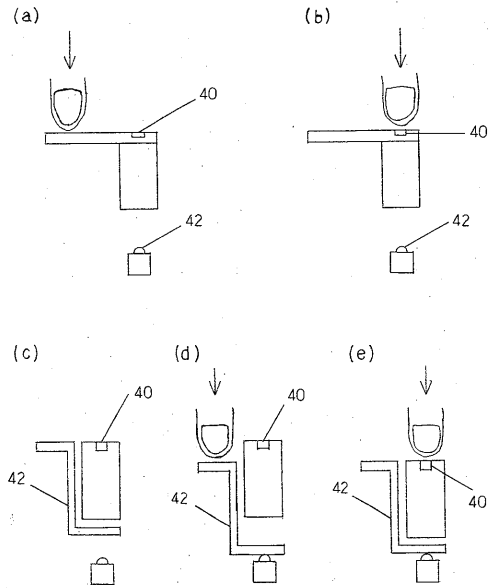
【 図 8 】



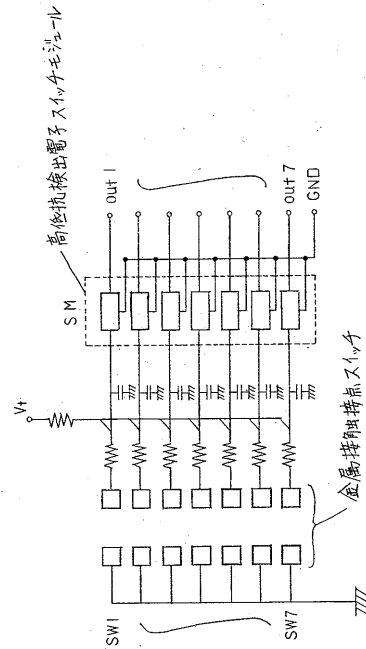
【 図 9 】



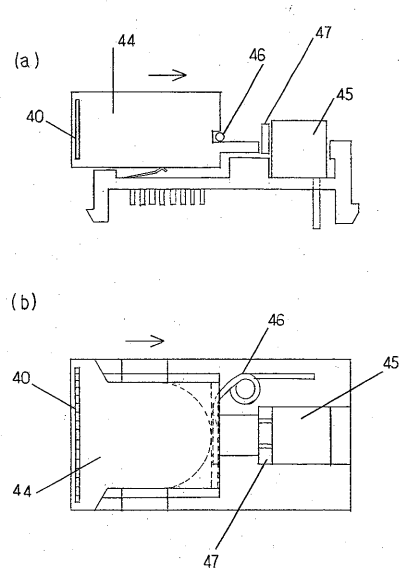
【 図 1 0 】



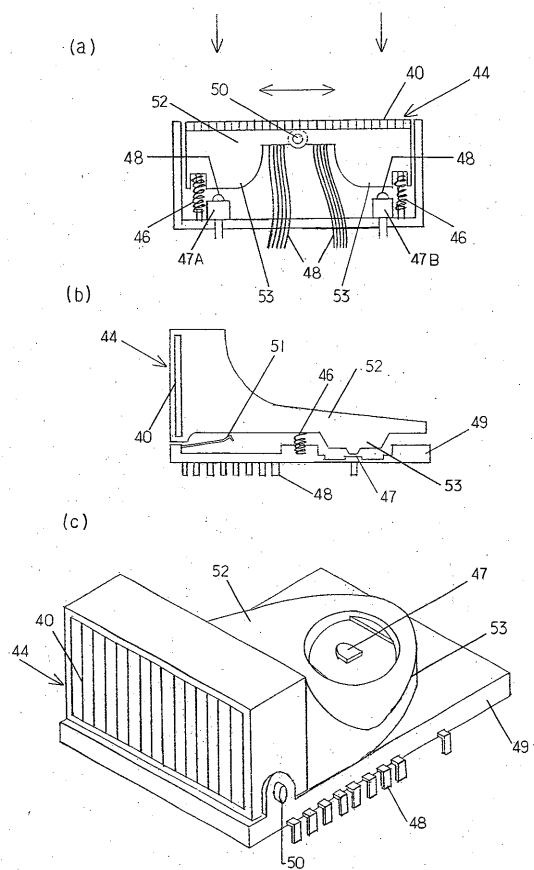
【 図 1 1 】



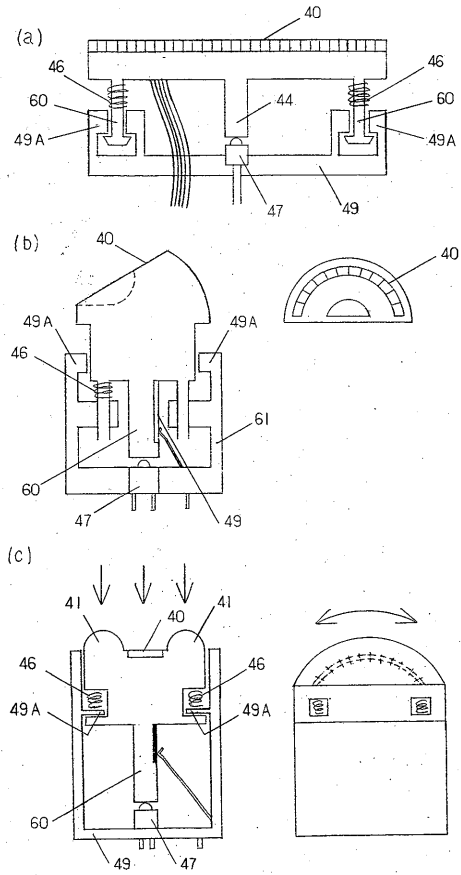
【 図 1 2 】



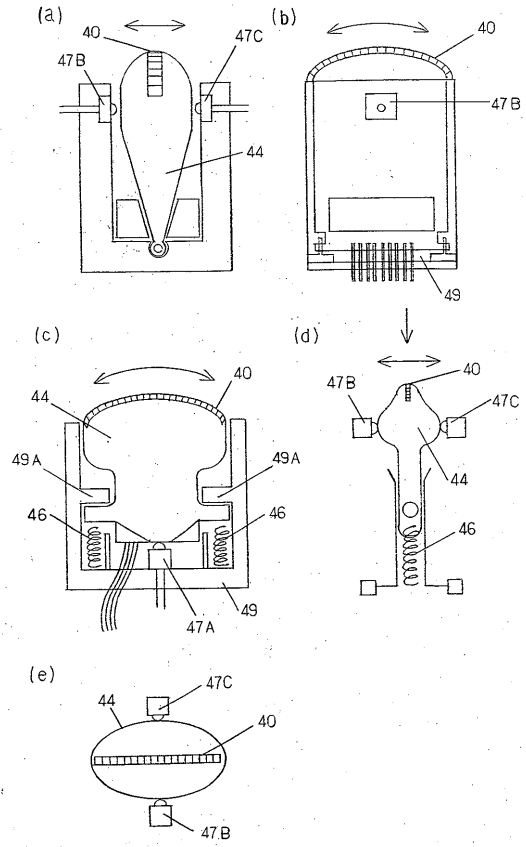
【 図 1 3 】



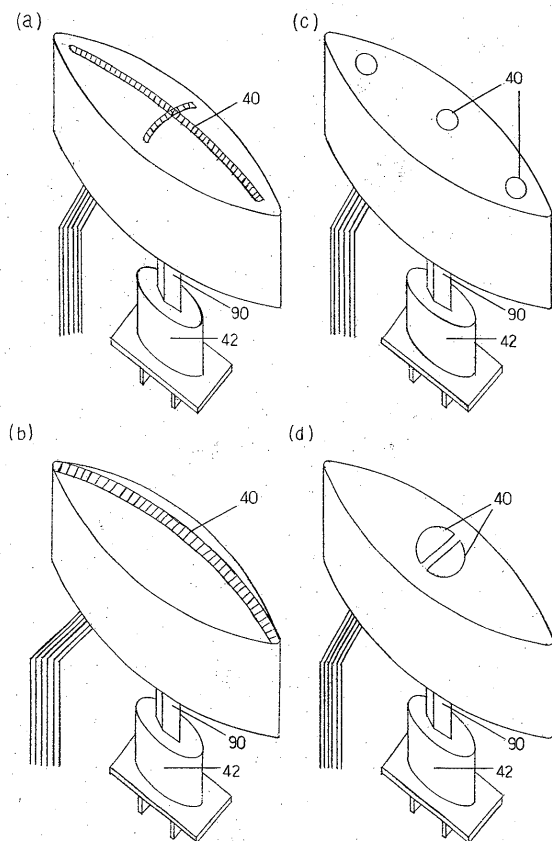
【 図 1 4 】



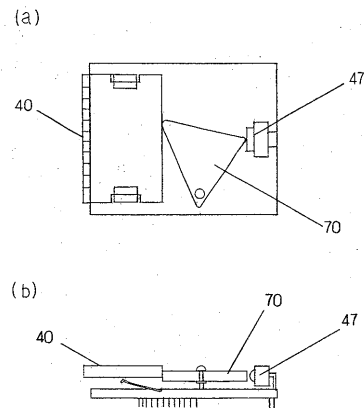
【 図 1 5 】



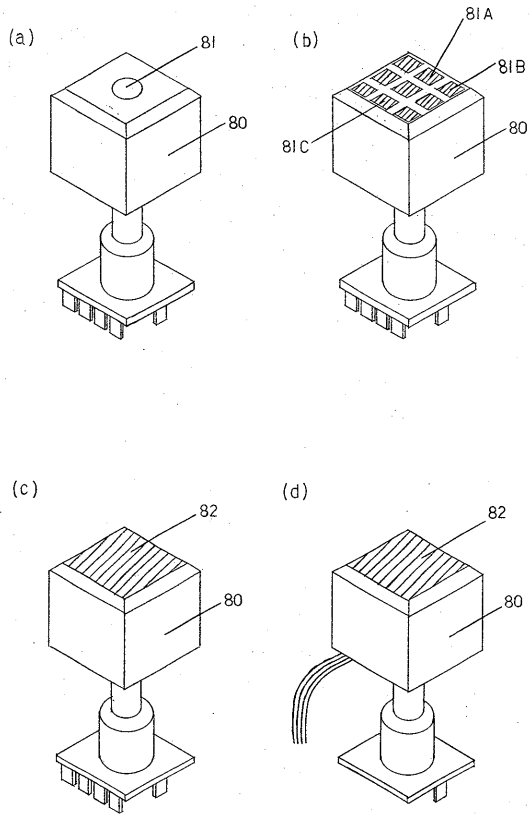
【 図 1 6 】



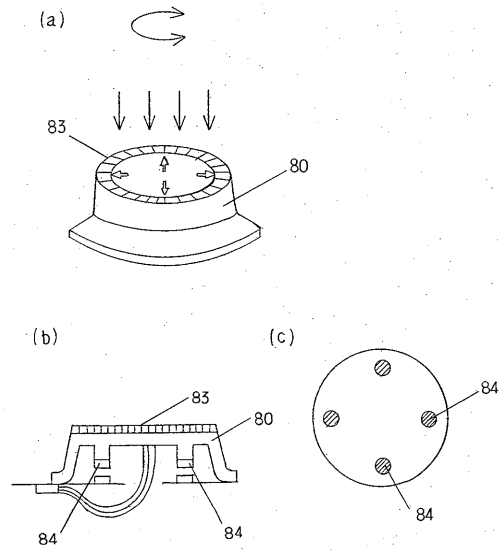
【 図 1 9 】



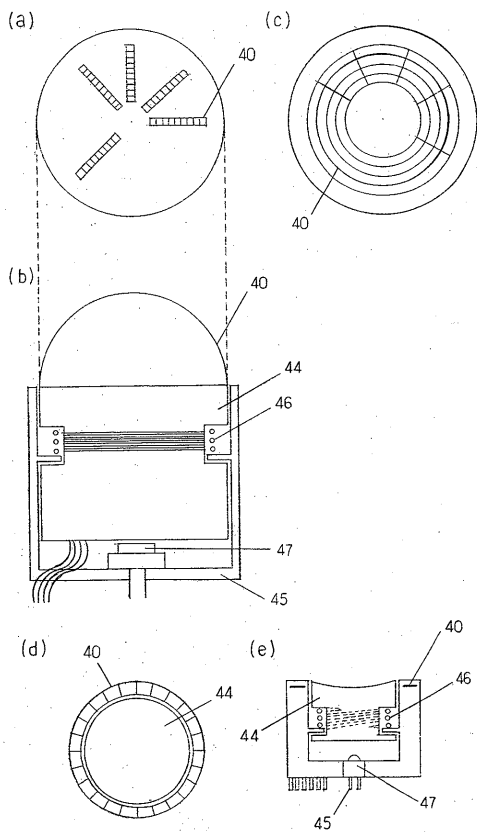
【 図 2 0 】



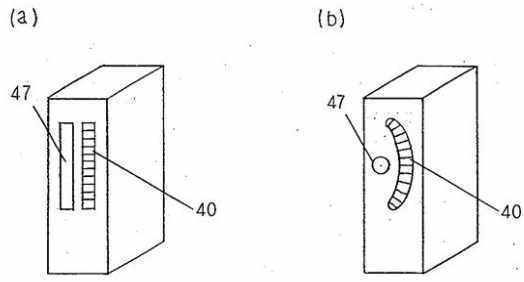
【 図 2 1 】



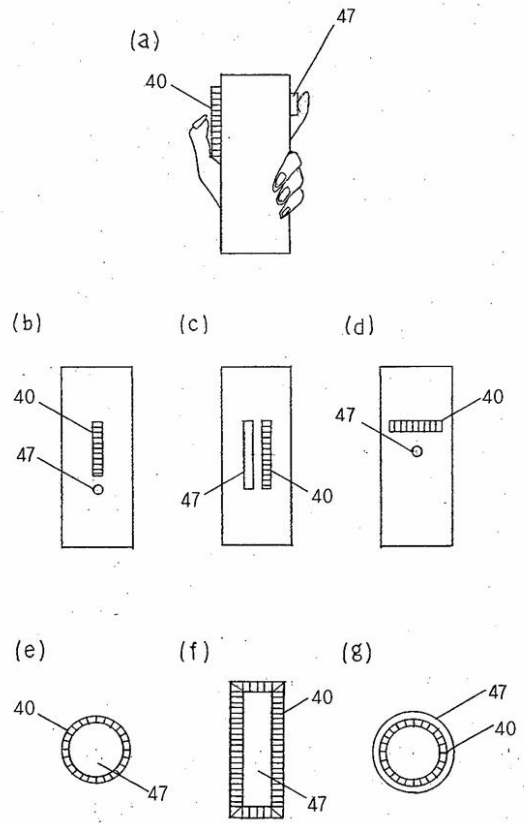
【 図 2 2 】



【 図 17 】



【 図 18 】



フロントページの続き

- (56)参考文献 特開昭61-164547(JP,A)
実開平03-057617(JP,U)
実開平05-036623(JP,U)
特開平05-233141(JP,A)
特開平05-289811(JP,A)
特開平06-096639(JP,A)
特開平06-111695(JP,A)
特開平06-208433(JP,A)
特開平07-201256(JP,A)
特開平07-261899(JP,A)
特開平07-296670(JP,A)
特開平08-016292(JP,A)
特開平09-230993(JP,A)
特開平10-074429(JP,A)

(58)調査した分野(Int.Cl., DB名)

G06F 3/02 - 3/027
G06F 3/03 - 3/047
H01H 13/00 - 13/76
H04M 1/02 - 1/23
H04M 1/247