

(1 9) 【発行国】日本国特許庁 (J P)
(4 5) 【発行日】平成 2 6 年 2 月 2 4 日 (2 0 1 4 . 2 . 2 4)
(1 2) 【公報種別】意匠公報 (S)
(1 1) 【登録番号】意匠登録第 1 4 9 1 0 6 6 号 (D 1 4 9 1 0 6 6)
(2 4) 【登録日】平成 2 6 年 1 月 2 4 日 (2 0 1 4 . 1 . 2 4)
(5 4) 【意匠に係る物品】ハンドドライヤーの吹出口
【関連意匠の意匠登録番号】意匠登録第 1 4 9 1 2 1 2 号 (D 1 4 9 1 2 1 2)
(5 2) 【意匠分類】C 4 - 2 7
(5 1) 【国際意匠分類 (参考) 】 2 3 - 0 2
(2 1) 【出願番号】意願 2 0 1 3 - 1 7 5 3 2 (D 2 0 1 3 - 1 7 5 3 2)
(2 2) 【出願日】平成 2 5 年 7 月 3 1 日 (2 0 1 3 . 7 . 3 1)
(3 1) 【優先権主張番号】0 0 1 3 5 9 3 4 3 - 0 0 0 1
(3 2) 【優先日】平成 2 5 年 1 月 3 1 日 (2 0 1 3 . 1 . 3 1)
(3 3) 【優先権主張国又は機関】共同体商標意匠庁 (E M)
(7 2) 【創作者】
【氏名】スティーブン ベンジャミン コートニー
【住所又は居所】イギリス エスエヌ 1 6 0 アールピー ウィルトシャー マームズベリー テットベリー
ヒル ダイソン テクノロジー リミテッド内
(7 3) 【意匠権者】
【識別番号】5 0 8 0 3 2 3 1 0
【氏名又は名称】ダイソン テクノロジー リミテッド
【住所又は居所】イギリス エスエヌ 1 6 0 アールピー ウィルトシャー マームズベリー テットベリー
ヒル
(7 4) 【代理人】
【識別番号】1 0 0 0 9 2 0 9 3
【弁理士】
【氏名又は名称】辻居 幸一
(7 4) 【代理人】
【識別番号】1 0 0 0 8 2 0 0 5
【弁理士】
【氏名又は名称】熊倉 禎男
(7 4) 【代理人】
【識別番号】1 0 0 0 8 8 6 9 4
【弁理士】
【氏名又は名称】弟子丸 健
(7 4) 【代理人】
【識別番号】1 0 0 1 0 3 6 0 9
【弁理士】
【氏名又は名称】井野 砂里
(7 4) 【代理人】
【識別番号】1 0 0 0 9 5 8 9 8
【弁理士】
【氏名又は名称】松下 満
(7 4) 【代理人】
【識別番号】1 0 0 0 9 8 4 7 5
【弁理士】
【氏名又は名称】倉澤 伊知郎
(7 4) 【代理人】
【識別番号】1 0 0 1 4 4 4 5 1
【弁理士】

【氏名又は名称】鈴木 博子

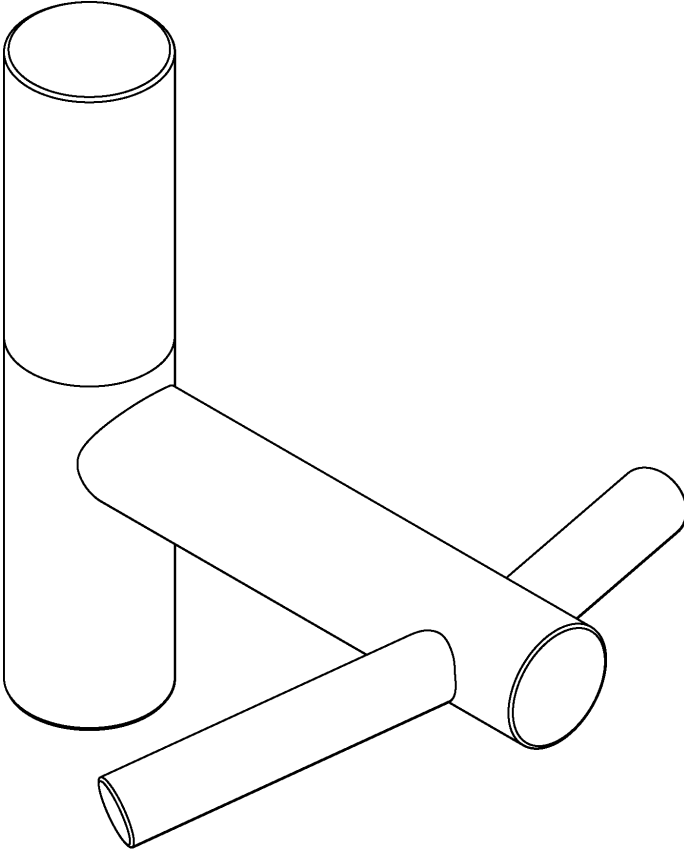
【審査官】木村 恭子

(56)【参考文献】意登1438322

(55)【意匠に係る物品の説明】本願意匠に係る物品「ハンドドライヤーの吹出口」は、物品表面に形成されたスリットから吹き出された空気によって手を乾かすのに使用される。

【図面】

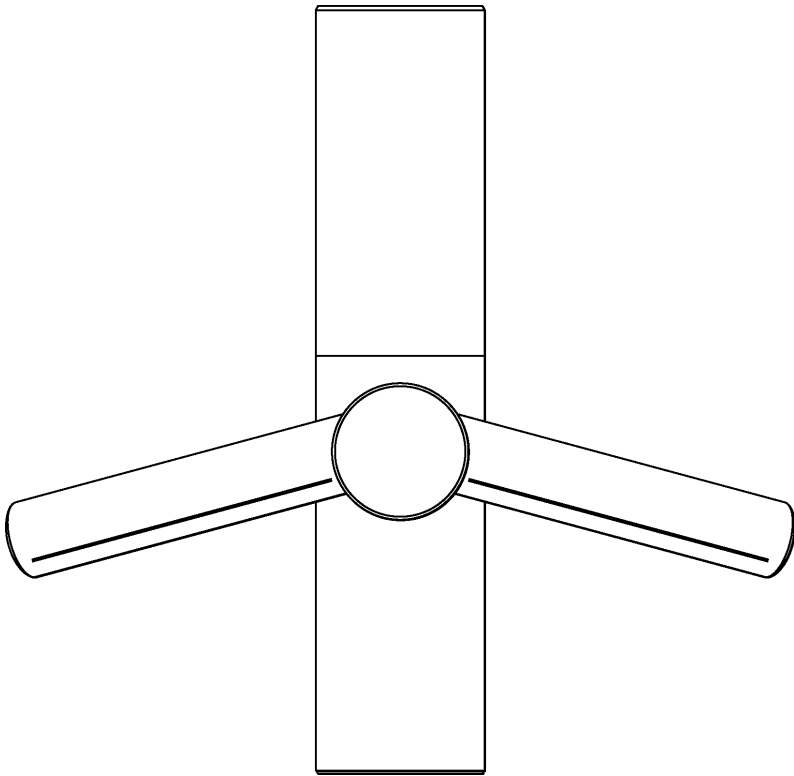
【斜視図】



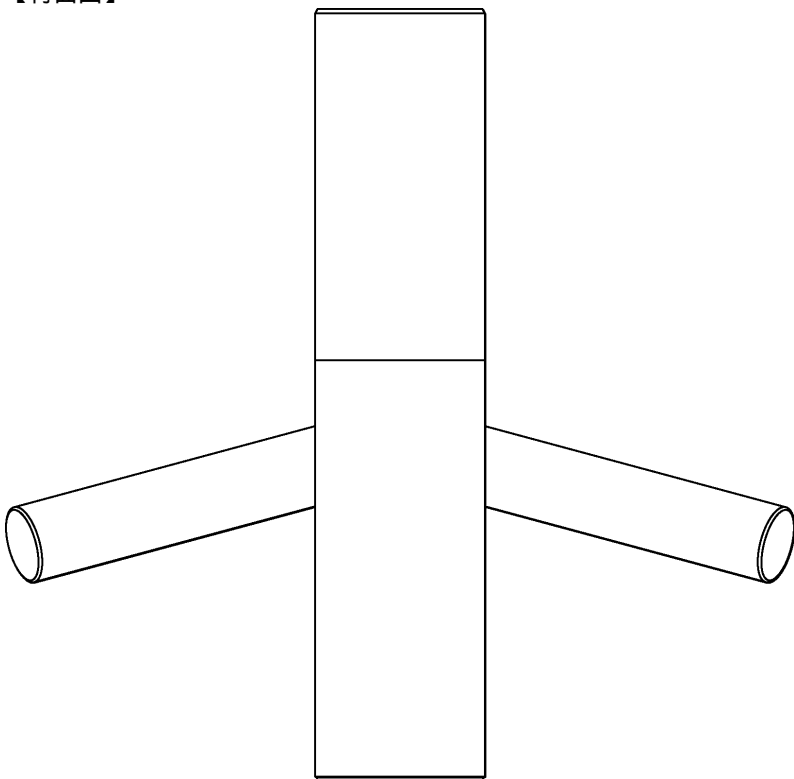
【正面図】

(3)

意匠登録1491066



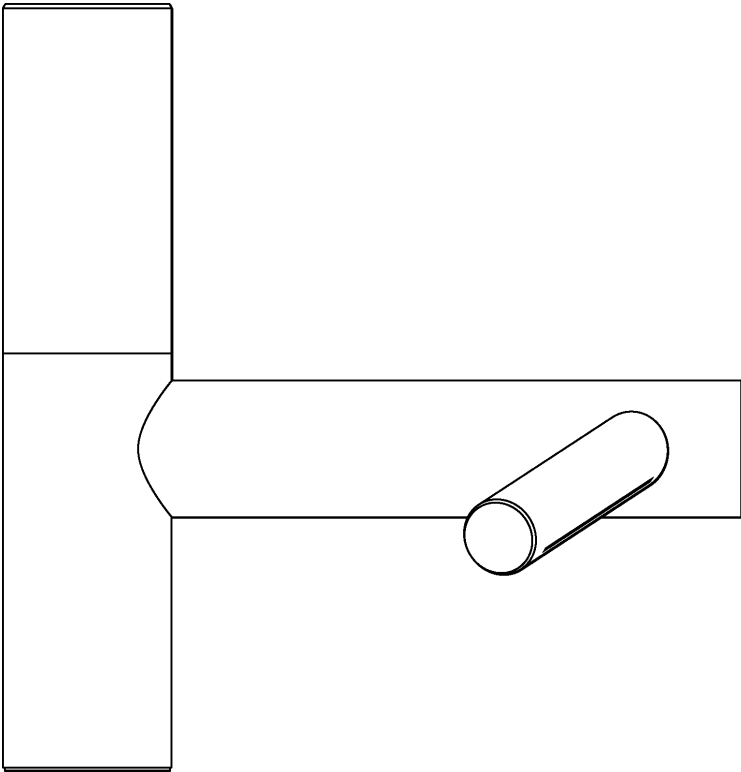
【背面図】



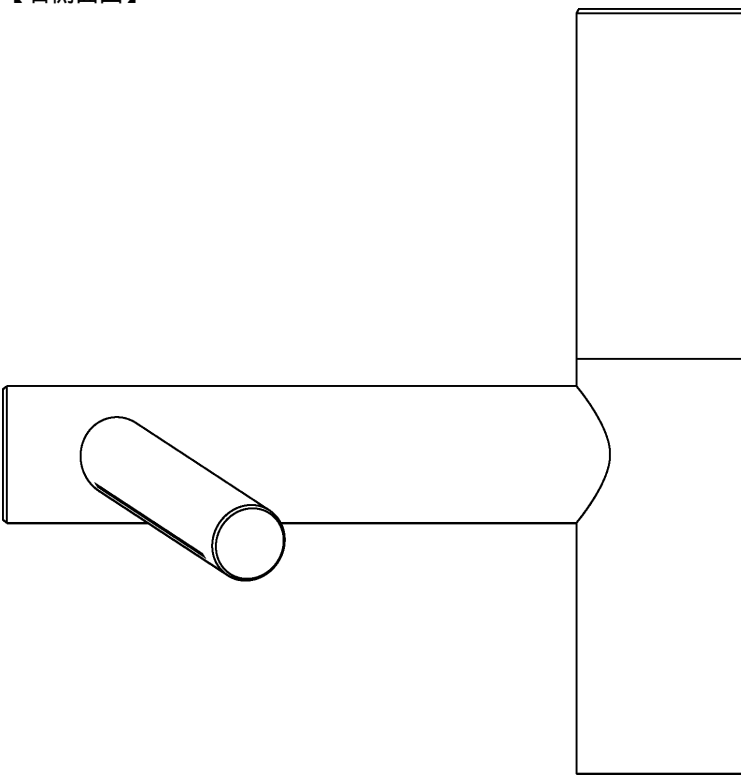
【左側面図】

(4)

意匠登録1491066



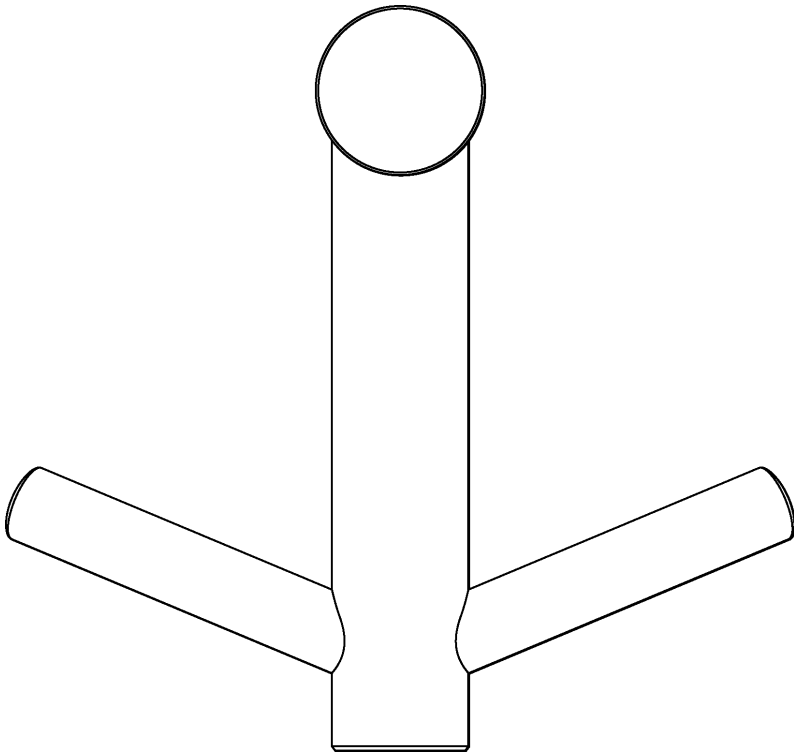
【右側面図】



【平面図】

(5)

意匠登録1491066



【底面図】

